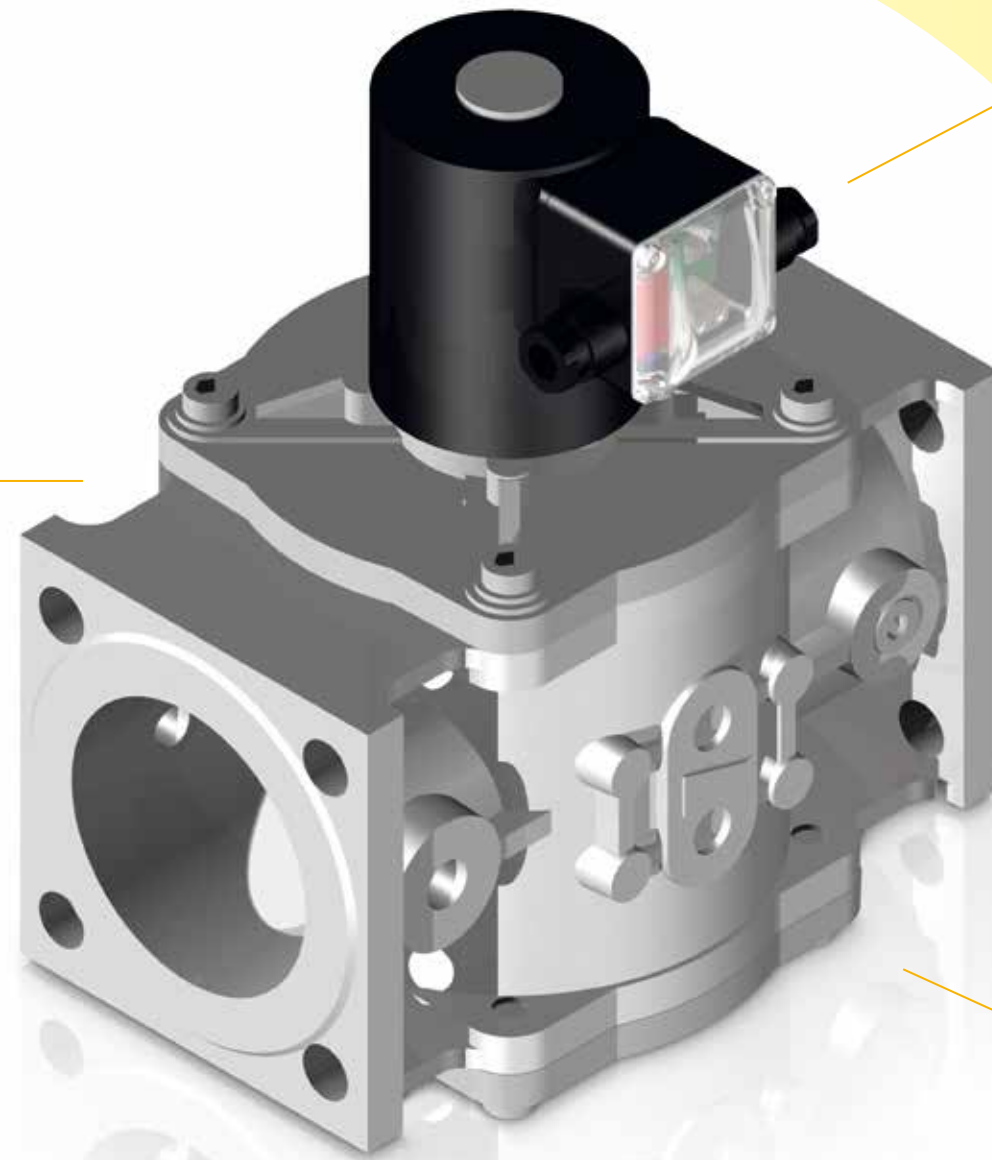


INDUSTRIAL . AUTOMOTIVE . AUTOMATION . ENERGY

EFFECTIVE
ENERGY
SOLUTIONS



INTELLIGENTE LÖSUNGEN FÜR MEHR EFFIZIENZ UND SICHERHEIT



CE UND EN 161 ZERTIFIZIERT

DN 15 BIS DN 300

LEISTUNGSREDUZIERUNG
MIT LED ANZEIGE

VERRSCHRAUBUNG
ODER FLANSCHVERBINDUNG

ALUMINIUM- ODER STAHLGEHÄUSE

QUALITÄT UND INNOVATIONEN AUS DEUTSCHLAND

SEIT DEM GRÜNDUNGSJAHR 1974 HAT SICH PETERS INDU-PRODUKT ZU EINEM UNTERNEHMEN MIT INTERNATIONALEM WIRKUNGSKREIS ENTWICKELT. PERFEKTION IST UNSER ANSPRUCH UND TECHNISCHES KNOW-HOW IST UNSER WERKZEUG. AUF DIESE WEISE HABEN WIR EIN QUALITÄTSNIVEAU ENTWICKELT, DAS KUNDEN WELTWEIT ÜBERZEUGT. UNSERE PRODUKTPORTFOLIOS IN DEN BEREICHEN INDUSTRIAL, AUTOMOTIVE, AUTOMATION UND ENERGY ERWEITERN WIR LAUFEND. DARÜBER HINAUS ENTWICKELN WIR VON DER ERSTEN IDEE BIS ZUM FERTIGEN PRODUKT INDIVIDUELLE LÖSUNGEN IM KUNDENAUFTRAG.

ENERGY

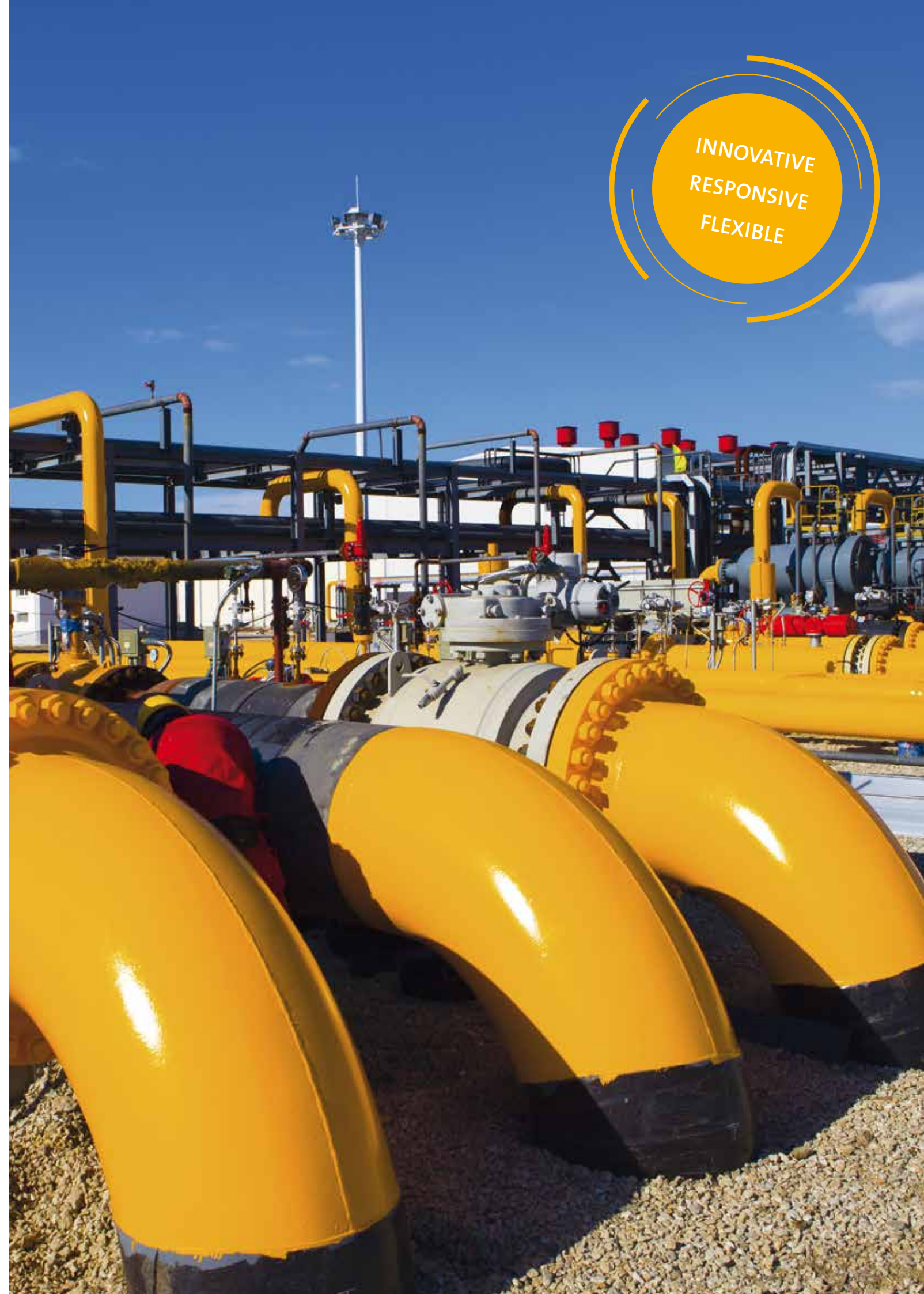


Unser Geschäftsbereich energy umfasst **Gasventile, Gasfilter** und **PWM Energiesparmodule** für Flüssigkeiten und nicht korrosive Gase der Gasfamilien 1, 2 und 3.

Wir testen unsere Produkte ausgiebig und stellen sicher, dass sie selbst bei Außentemperaturen von -30 °C bis $+70\text{ °C}$ einwandfrei funktionieren. Aufgrund ihrer Kombinierbarkeit sind sie in **Gasbrennern, Gas-Trains, Pipelines** und vielen anderen Bereichen einsetzbar. Unsere gesamte Produktpalette steht für hohe Qualität und Zuverlässigkeit.

Sprechen Sie uns an, wenn Sie Fragen haben. Wir stehen Ihnen gerne als Ansprechpartner zur Verfügung.

INNOVATIVE
RESPONSIVE
FLEXIBLE



SICHERHEITSGASVENTIL – PH/PF-SERIE

EINSTUFIG

Sicherheitsgasventil
DN 15 bis DN 20 EN 161



Sicherheitsgasventil
DN 65 bis DN 300 EN 161



DETAILS

_ Positionsanzeige optional

_ EN 161, Klasse A

_ Öffnend/Schließend (DN 15,20,25)

_ DN 15 bis DN 300

_ Schnell öffnend – schnell schließend

_ 24 VDC oder 230 VAC

_ Einschaltdauer 100%

_ Leistungsreduzierung integriert

_ 200 mBar bis 6 Bar

_ Aluminium- oder Stahlgehäuse

_ –30 °C bis +70 °C / –45 °C bis +70 °C auf Anfrage

_ Schutzklasse IP65

_ Verschraubung oder Flanschverbindung

SICHERHEITSGASVENTIL – PH-SERIE

ZWEISTUFIG

Sicherheitsgasventil
DN 20



Sicherheitsgasventil
DN 50



DETAILS

_ Positionsanzeige optional

_ EN 161, Klasse A

_ Öffnend

_ DN 20 bis DN 50

_ Schnell öffnend – schnell schließend

_ 24 VDC oder 230 VAC

_ Einschaltdauer 100%

_ Leistungsreduzierung integriert

_ 200 mBar bis 3 Bar

_ Aluminium- oder Stahlgehäuse

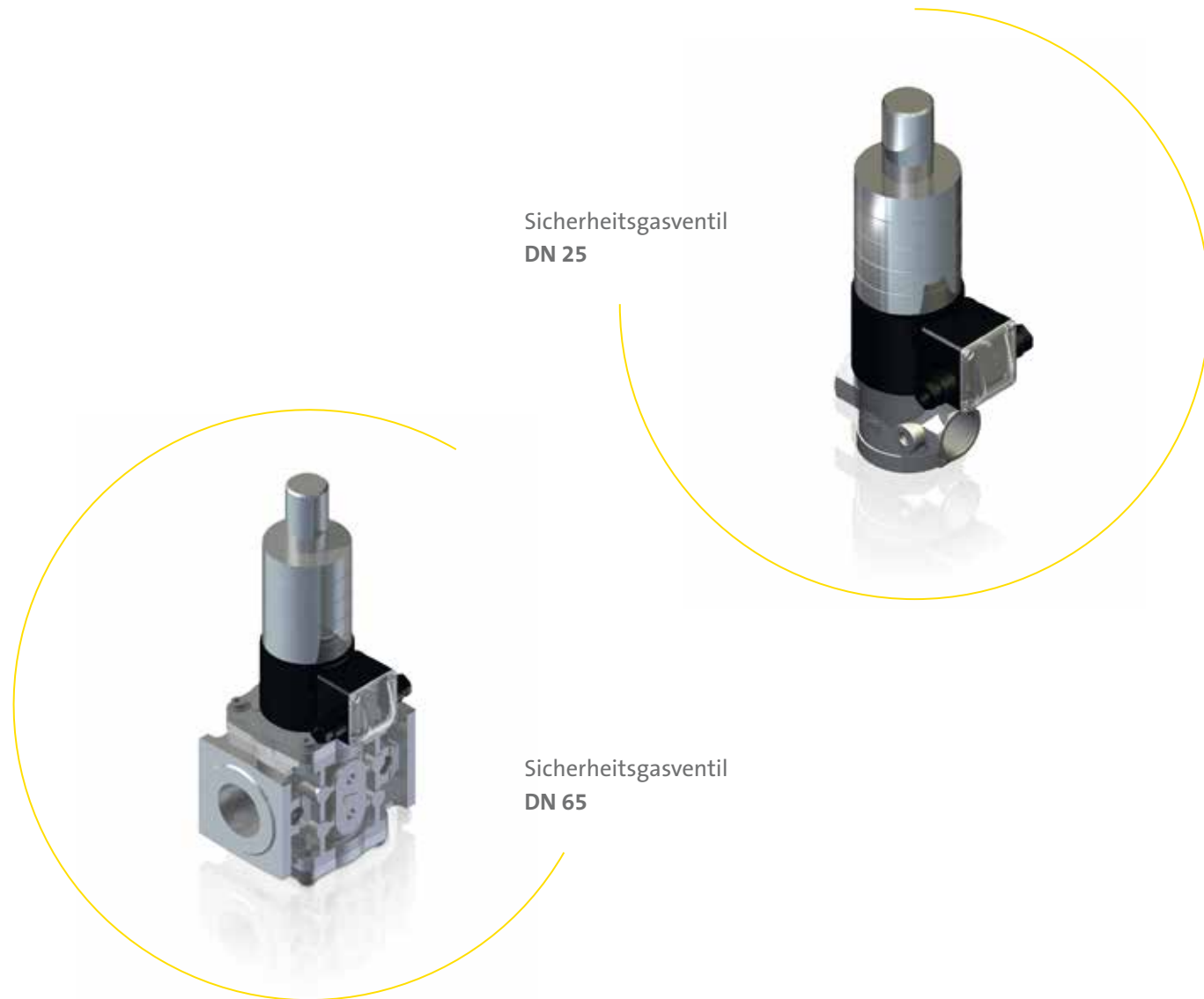
_ –30 °C bis +70 °C / –45 °C bis +70 °C auf Anfrage

_ Schutzklasse IP65

_ Verschraubung oder Flanschverbindung

SICHERHEITSGASVENTIL

LANGSAM ÖFFNEND



DETAILS

- _ EN 161, Klasse A
- _ Öffnend
- _ DN 25 bis DN 100
- _ Langsam öffnend – schnell schließend
- _ Öffnungszeit 5 bis 40 Sekunden
- _ Schließzeit 1 Sekunde
- _ 24 VDC oder 230 VAC
- _ Einschaltdauer 100%
- _ Leistungsreduzierung integriert
- _ 500 mBar bis 6 Bar
- _ Aluminiumgehäuse
- _ -30 °C bis +70 °C / -45 °C bis +70 °C auf Anfrage
- _ Schutzklasse IP65
- _ Verschraubung oder Flanschverbindung

SICHERHEITSGASVENTIL

MOTORGESTEUERT/PM-SERIE



DETAILS

- _ DN 40 bis DN 100
- _ Proportionales Signal (3 Stufen)
- _ Zwei Wege Signal (2 Stufen)
- _ Schaltfrequenz 40/Stunde
- _ Leistungsintervall 200.000 Zyklen
- _ Aluminium- oder Stahlgehäuse
- _ Widerstandstransmitter
100 Ohm/2 kOhm oder 4 bis 20 mA
- _ -30 °C bis +70 °C
- _ Nenndruck max. 6 Bar
- _ 230 VAC
- _ Energieverbrauch 20 W
- _ Verschraubung oder Flanschverbindung
- _ Rückstellfeder

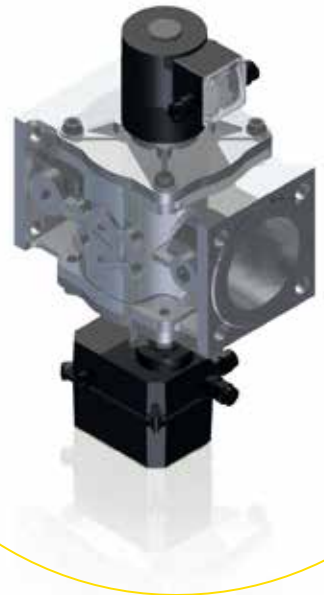
SICHERHEITSGASVENTIL

ABSCHALTVENTIL MIT STELLMOTOR

Sicherheitsgasventil
Abschaltventil mit Stellmotor/DN 40



Sicherheitsgasventil
Abschaltventil mit Stellmotor/DN 65



DETAILS

- _ EN 161, Klasse A
- _ DN 40 bis DN 300
- _ Verschraubung oder Flanschverbindung
- _ Aluminium- oder Stahlgehäuse
- _ Druckbereich 500 mBar bis 3 Bar
- _ Positionsanzeige optional
- _ 24 VDC oder 230 VAC (Spule) Einschaltdauer 100%
- _ 24 VDC, 0,4 bis 1 W Energieverbrauch (Stellmotor)
- _ Schaltfrequenz 500/Stunde
- _ Widerstandstransmitter
100 Ohm/2k Ohm oder 4 bis 20 mA
- _ -30 °C bis +70 °C
- _ Schutzklasse IP65 Ventil / IP54 Stellmotor

GASFILTER

FT-SERIE

Gasfilter
FT-Serie DN 20



Gasfilter
FT-Serie DN 65



DETAILS

- _ DN 15 bis DN 300
- _ Verschraubung oder Flanschverbindung
- _ Aluminium- oder Stahlgehäuse
- _ Druckbereich max. 6 Bar
- _ FCI Modul – Filterverschmutzungsindikator optional
- _ Porenweite 50 µm
- _ Differenzdruck 100 mBar
- _ Umgebungstemperatur -30 °C bis +90 °C

LEISTUNGSREDUZIERUNG FÜR MAGNETVENTILE

PWM
Leistungsreduzierung
für Magnetventile



DETAILS

- _ Mikrocontrollermodul zur Optimierung des Energieverbrauchs von Magnetspulen
- _ Integrierte- oder Adapterversion
- _ Verbesserte Durchflussleistung
- _ Reduzierung der Spulentemperatur
- _ Leistungsreduzierung bis zu 92%
- _ Anwendung auf nahezu allen Magnetspulen möglich
- _ Betriebsspannung von 6 VDC bis 400 VAC
- _ Maximale Leistung 2000 W (VA)

GAS REGULATOR PR-SERIE

Gas Regulator
PR-Series



DETAILS

- _ EN 88, class A
- _ DN 15 bis DN 100
- _ Maximaler Betriebsdruck 0,5 Bar oder 6 Bar
- _ Genauigkeit: $\pm 10\%$
- _ -30 °C bis $+70\text{ °C}$ (-40 °C auf Anfrage)
- _ Aluminiumgehäuse
- _ Überdruckventil optional

BESTELLSCHLÜSSEL VENTILE

1. SERIE

P – Serie

2. VERSION

H – öffnend
F – schließend
M – motorgesteuert

3. MATERIAL

A – Aluminium
S – Stahl
C – Gusseisen

4. NENNWEITE (DN)

15, 20, 25, 32, 40, 50, 65, 80, 100, 150, 200, 250, 300

ANMERKUNG:
DN 15 bis DN 20 Verschraubung
DN 25 bis DN 50 Verschraubung oder Flanschverbindung,
bitte **F** für Flanschverbindung eintragen (i.e. 25F)
DN 65 bis DN 300 Flanschverbindung

5. SPANNUNG

A – 230 VAC
D – 24 VDC

6. TYP

H – einstufig
B – zweistufig
C – Flüssigkeiten
M – mit Stellmotor
T – einstufig/langsam öffnend

7. DRUCKBEREICH

02 – 200 mBar
05 – 500 mBar
1 – 1 Bar
2 – 2 Bar
3 – 3 Bar
4 – 4 Bar
6 – 6 Bar

8. ZUBEHÖR

X – ohne Zubehör
K – Gasflussregulierung
P – Positionsanzeige
E – Explosionsschutz

BEISPIEL FÜR
BESTELLSCHLÜSSEL VENTILE

P	H	A	25	A	H	1	K
---	---	---	----	---	---	---	---

P	H	A	25F	A	H	1	K
---	---	---	-----	---	---	---	---

BESTELLSCHLÜSSEL GASFILTER

1. SERIE

FT – Gasfilter Serie

2. NENNWEITE (DN)

A – (Aluminium) 15, 20, 25, 40, 50, 65, 80, 100
S – (Stahl) 25, 40, 50, 65, 80, 100, 150, 200, 250, 300
C – (Gusseisen) 150, 200

ANMERKUNG:
DN 15 bis DN 20 Verschraubung
DN 25 bis DN 50 Verschraubung oder Flanschverbindung,
bitte **F** für Flanschverbindung eintragen (i.e. 25F)
DN 65 bis DN 300 Flanschverbindung

3. VERSION

A – kurze Ausführung
B – einseitige lange Ausführung
C – beidseitige lange Ausführung

4. DRUCKBEREICH

3 – 3 Bar
6 – 6 Bar

BEISPIEL FÜR
BESTELLSCHLÜSSEL GASFILTER

FT	A	25	A	3
----	---	----	---	---

FT	A	25F	A	3
----	---	-----	---	---

BESTELLSCHLÜSSEL REGULATOREN

1. SERIE

PR – Peters Regulator (PR-Serie)

2. NENNWEITE (DN)

15, 20, 25, 40, 50, 65, 80, 100, 150, 200, 250, 300

(F für Flanschverbindung)

3. DRUCKBEREICH

A – 0.5 Bar

B – 6 Bar

4. VERSION

X – Standard Version

C – mit Überdruckventil

5. AUSGANGSDRUCKBEREICH (mbar)

für A – 0.5 Bar Version

1 – braun – 2.5 bis 9

2 – weiß – 5 bis 13

3 – orange – 5 bis 20

4 – blau – 10 bis 30

5 – rot – 25 bis 55

6 – gelb – 30 bis 70

7 – schwarz – 60 bis 110

8 – pink – 100 bis 150

9 – grau – 140 bis 200

für B – 6 Bar Version

A – Bereich A

B – Bereich B

C – Bereich C

D – Bereich D

BEISPIEL FÜR BESTELLSCHLÜSSEL
REGULATOREN

PR 5 0 A C 3

PR 5 0 F A C 3

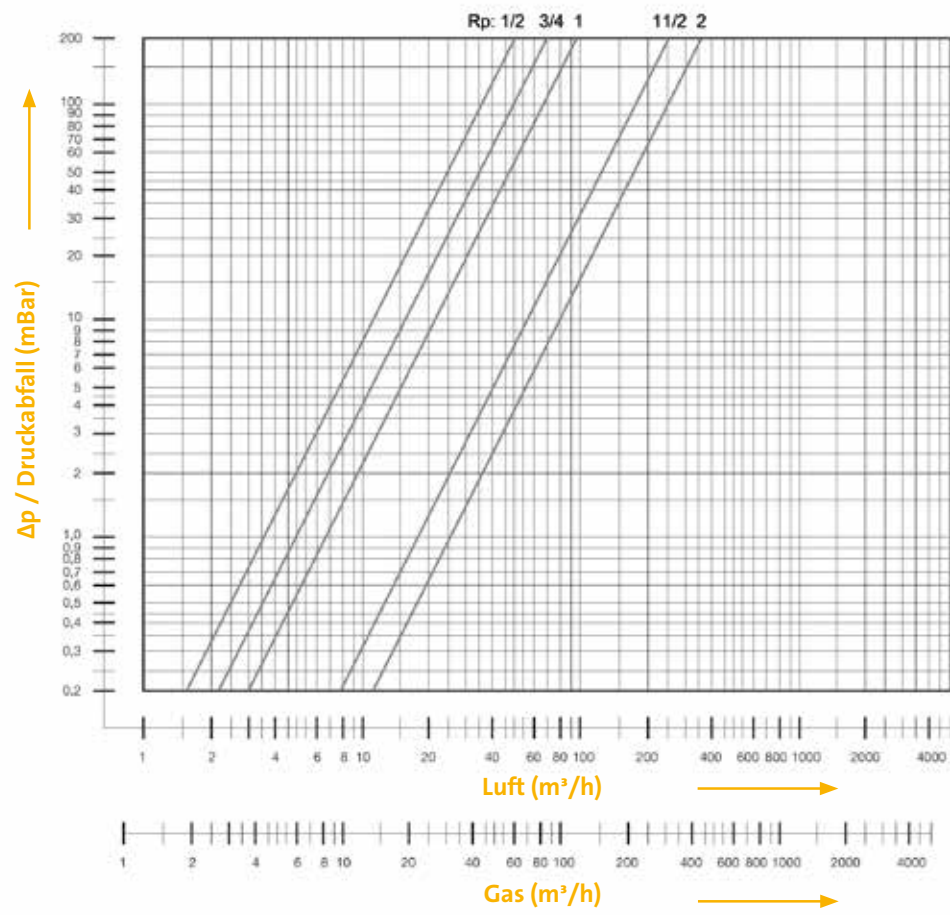
Ausgangsdruckbereich für 6 Bar Version

Größe	Bereich A	Bereich B	Bereich C	Bereich D
DN 15, 20	90-200	120-270	240-570	540-900
DN 25	80-160	100-230	180-520	450-820
DN 32 bis DN 50	80-180	160-260	250-450	260-450
DN 65 bis DN 80	80-200	110-300	160-390	–
DN 100	80-140	100-180	160-240	–

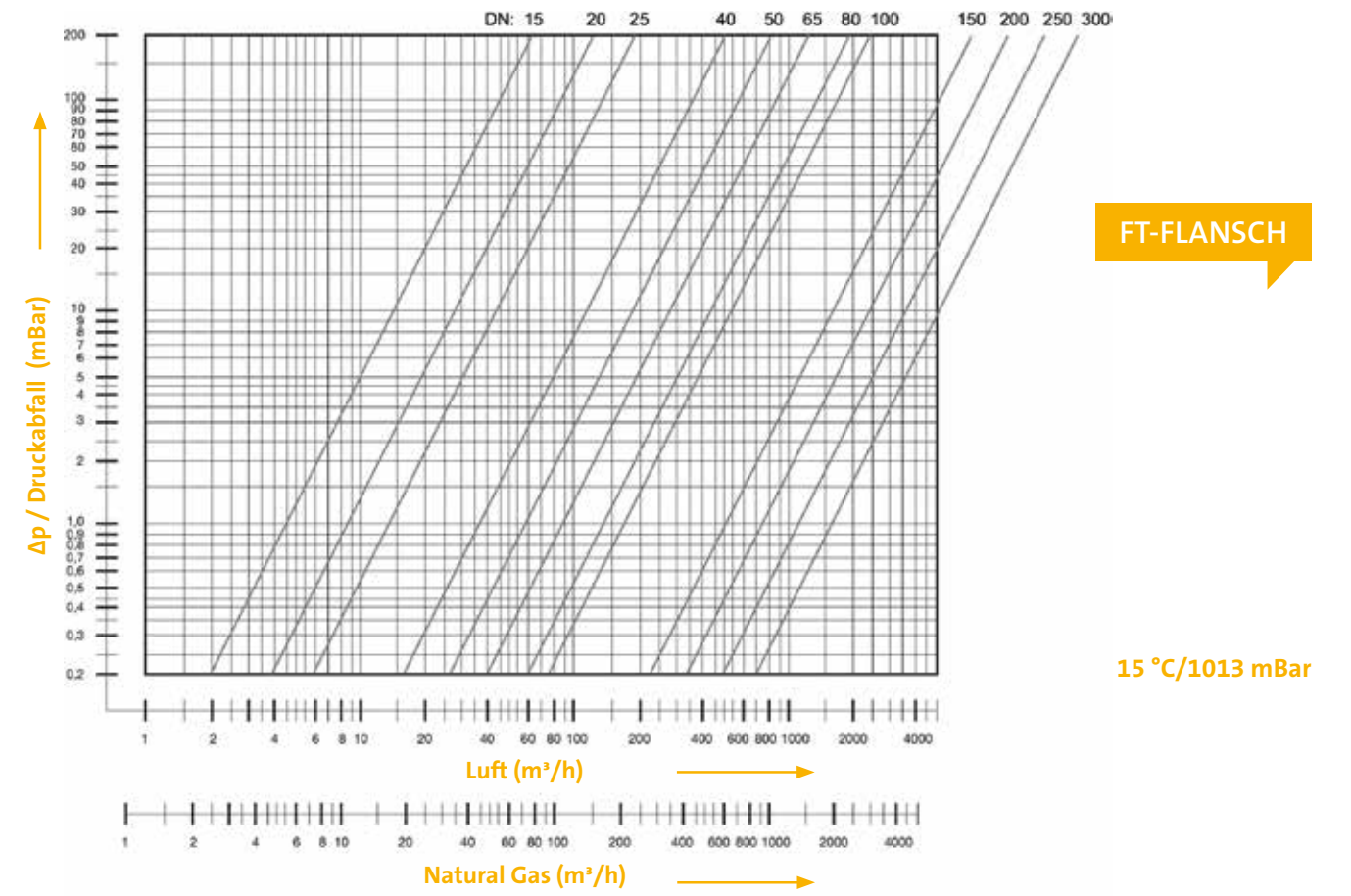
PERFECT
SOLUTIONS BY
GERMAN
ENGINEERING

www.peters-indu.de

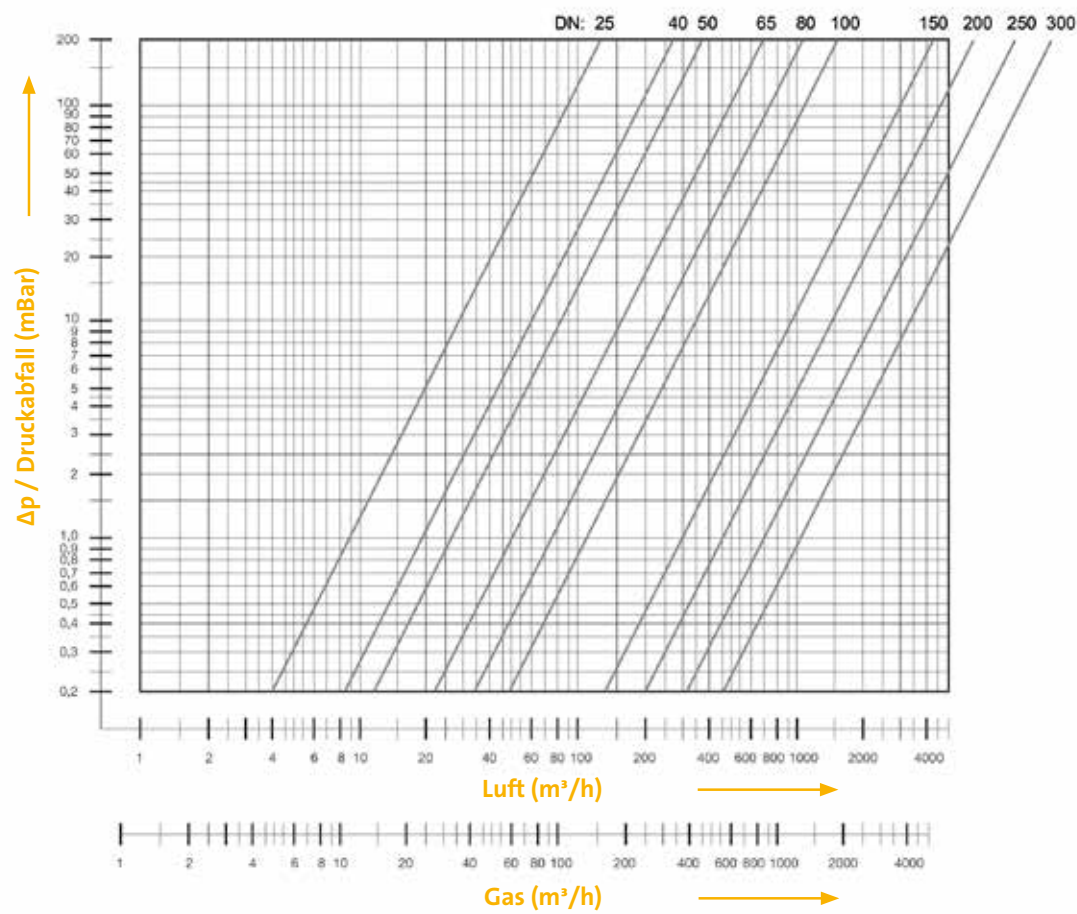
FLUSSDIAGRAMM



15 °C/1013 mBar



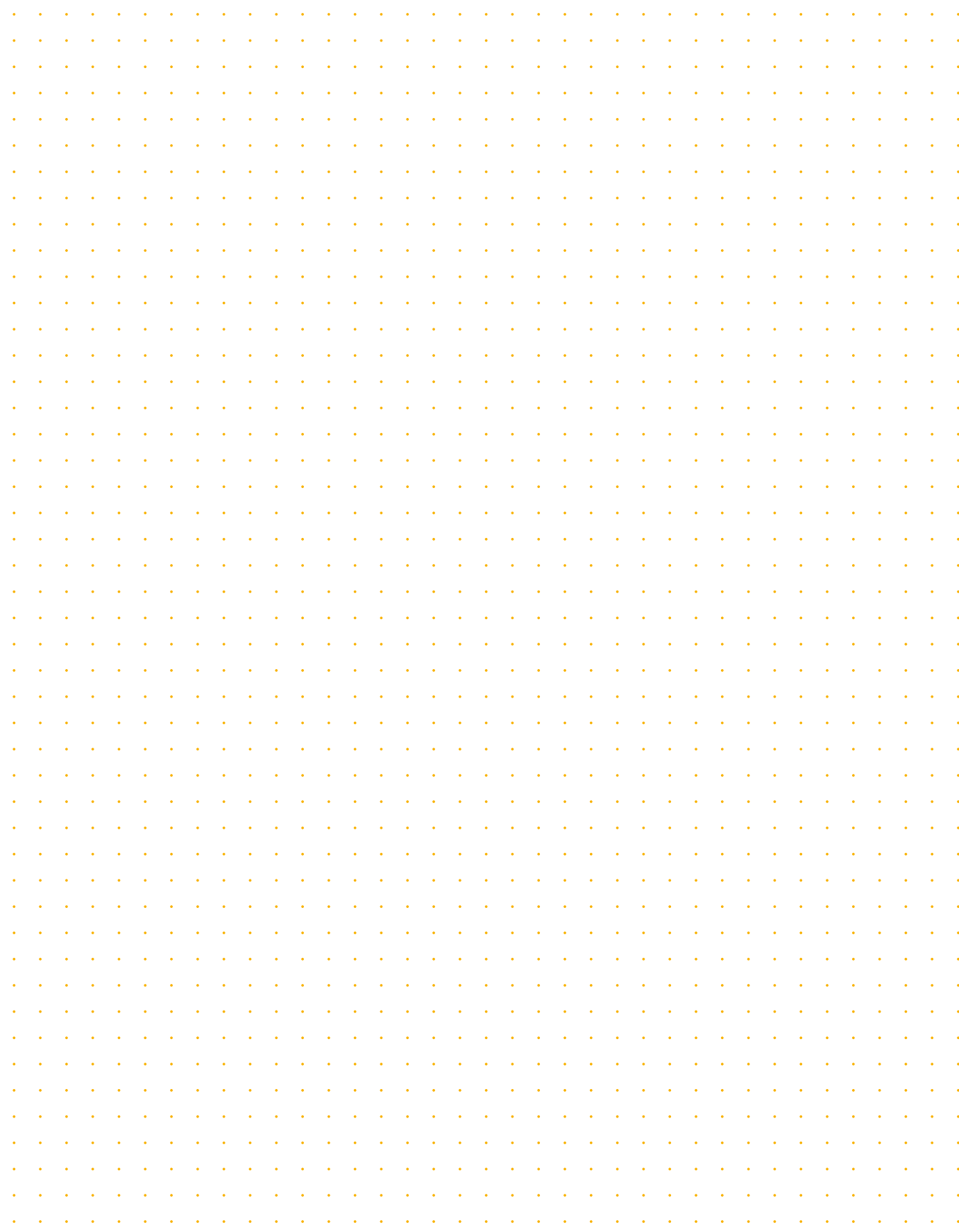
15 °C/1013 mBar



15 °C/1013 mBar

INCH	DN	VERBINDUNG
1/2 3/4	15 20	Verschraubung
1 1 1/4 1 1/2 2	25 32 40 50	Verschraubung oder Flansch
2 1/2 3 4 5 6 8 10 12	65 80 100 125 150 200 250 300	Flansch

NOTES



EIN AUSZUG AUS UNSEREM PRODUKTPORTFOLIO



Steckverbinder
DIN-EN



Ventil Timer



Druckschalter
Elektronik



Druckschalter
Hydraulik



Druckschalter
Pneumatik



Delphi
Steckverbinder



Deutsch
Steckverbinder



JPT
Steckverbinder



ST3
Steckverbinder



Superseal
Steckverbinder



Steckverbinder
M12



Steckverbinder
M12



M12 Aktor-/
Sensor-Box



M8 Aktor-/
Sensor-Box



Steckverbinder M12
Konfektionierbar



Peters Indu-Produkt GmbH
Mercatorstrasse 41
46485 Wesel
Germany

T +49 (0)281.9546 0
F +49 (0)281.9546 30



info@peters-indu.de
www.peters-indu.de